

This Page Is Inserted by IFW Operations
and is not a part of the Official Record

BEST AVAILABLE IMAGES

Defective images within this document are accurate representations of the original documents submitted by the applicant.

Defects in the images may include (but are not limited to):

- BLACK BORDERS
- TEXT CUT OFF AT TOP, BOTTOM OR SIDES
- FADED TEXT
- ILLEGIBLE TEXT
- SKEWED/SLANTED IMAGES
- COLORED PHOTOS
- BLACK OR VERY BLACK AND WHITE DARK PHOTOS
- GRAY SCALE DOCUMENTS

IMAGES ARE BEST AVAILABLE COPY.

**As rescanning documents *will not* correct images,
please do not report the images to the
Image Problem Mailbox.**

**METHOD OF MANUFACTURING FOR LIQUID CRYSTAL DISPLAY
DEVICE**

Patent Number: JP2001117109
Publication date: 2001-04-27
Inventor(s): MATSUKAWA HIDEKI;; YAMADA SATOSHI;; SUMIDA SHIROU
Applicant(s): MATSUSHITA ELECTRIC IND CO LTD
Requested Patent: JP2001117109
Application Number: JP19990299534 19991021
Priority Number(s):
IPC Classification: G02F1/1341; G02F1/1339
EC Classification:
Equivalents:

Abstract

PROBLEM TO BE SOLVED: To provide a method of manufacturing for a liquid crystal display element, which is capable of suppressing streaky defect caused by liquid crystal injection and shortening a time required for the liquid crystal injection.

SOLUTION: The streaky defect is reduced by suppressing alignment of a liquid crystal derived from its flow by subjecting the liquid crystal to linear inflow which has conventionally been subjected to radial inflow at the liquid crystal injection step. The inflow direction of the liquid crystal is made nearly linear by widening the total width of the seal opening part more than about two thirds of an edge of the seal pattern. Furthermore, the time required for the liquid crystal injection is reduced to 1/3 to 1/5 of that of the conventional method by widening the width of the seal opening part.

Data supplied from the esp@cenet database - I2

(19) 日本国特許庁 (J P)

(12) 公開特許公報 (A)

(11) 特許出願公開番号

特開2001-117109

(P2001-117109A)

(43) 公開日 平成13年4月27日 (2001.4.27)

(51) Int.Cl. ⁷	識別記号	F I	テ-マ-ド*(参考)
G 0 2 F 1/1341		G 0 2 F 1/1341	2 H 0 8 9
1/1339	5 0 0	1/1339	5 0 0

審査請求 未請求 請求項の数 4 O L (全 6 頁)

(21) 出願番号 特願平11-299534

(22) 出願日 平成11年10月21日 (1999. 10. 21)

(71) 出願人 000005821

松下電器産業株式会社

大阪府門真市大字門真1006番地

(72) 発明者 松川 秀樹

大阪府門真市大字門真1006番地 松下電器産業株式会社内

(72) 発明者 山田 聡

大阪府門真市大字門真1006番地 松下電器産業株式会社内

(74) 代理人 100062144

弁理士 青山 稔 (外2名)

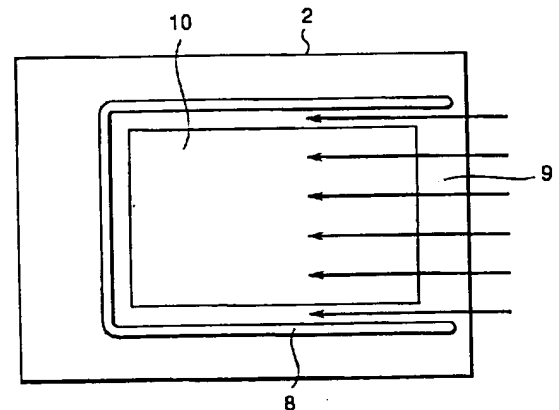
最終頁に続く

(54) 【発明の名称】 液晶表示装置の製造方法

(57) 【要約】

【課題】 液晶注入筋不良の発生を抑制し、かつ液晶注入時間を短縮することができる液晶表示素子の製造方法を提供することを目的とする。

【解決手段】 液晶注入工程において従来放射状に流入していた液晶を直線状に流入できるようにすることにより、液晶の流動配向を抑制して液晶注入筋不良を低減することができる。液晶の流入方向は、シール開口部の合計幅をシールパターン1辺の略2/3以上に拡大することによってほぼ直線状とすることができる。しかも、シール開口部の幅を拡大することにより、液晶注入時間も従来の1/3~1/5に短縮することができる。



【特許請求の範囲】

【請求項1】 2枚の基板の一方に、少なくとも1箇所の開口部を有する枠状の矩形パターンにシールを形成し、上記2枚の基板を対向して貼り合わせて箱型セルとし、該箱型セルに上記開口部から液晶を注入する液晶表示装置の製造方法であって、上記箱型セルに注入される液晶が大略直線的に流入可能となるように、上記開口部の合計幅を上記矩形パターン1辺の略2/3以上としたことを特徴とする液晶表示装置の製造方法。

【請求項2】 上記箱型セルのギャップを均一化するためのスペーサを、上記基板の少なくとも一方に固着させることを特徴とする請求項1記載の液晶表示装置の製造方法。

【請求項3】 上記箱型セルのギャップを均一化するための突起を、上記基板の少なくとも一方に設けることを特徴とする請求項1記載の液晶表示装置の製造方法。

【請求項4】 上記開口部を、カチオン重合又はラジカル重合型樹脂で封口することを特徴とする請求項1記載の液晶表示装置の製造方法。

【発明の詳細な説明】

【0001】

【発明の属する技術分野】本発明は、パーソナルコンピュータ、ワードプロセッサ、モニターディスプレイなどのOA機器や、携帯型の情報通信機器に用いられる液晶表示素子の製造方法に関し、特に大画面用液晶表示装置の製造工程における液晶注入筋不良の低減及び液晶注入時間の短縮に関する。

【0002】

【従来の技術】図1は、一般的な液晶表示素子の構造を示す部分断面図である。表面に表示電極6a及び6bと配向膜7とを形成した2枚の基板2a及び2bが、所定のギャップを形成するように分散されたスペーサ4を介して、シール材5によって貼合わされ、形成されたギャップ内に液晶3が注入されている。尚、図1には示していないが、カラー表示を行う場合は表示電極6bの下にカラーフィルタ層を形成し、アクティブマトリクス駆動を行う場合は表示電極6aに隣接して薄膜トランジスタ等を形成する。

【0003】図2は、従来の液晶表示素子の製造方法を示すフローチャートである。まず、表面に表示電極6a及び6bを形成した基板2a及び2bを洗浄する。一般に、1枚の基板上に複数の液晶表示素子の表示電極が形成されている。次に、液状の配向材をオフセット印刷などで塗布した後に、仮焼成、本焼成を経て配向膜7を形成する。次に、配向膜7の表面にラビングなどによる配向処理を行う。また、一般に、ラビングの後では表面の異物や汚れを落とすために水洗浄を実施する。

【0004】次に、一方の基板2aにシール材5を描画装置やスクリーン印刷によって所定のパターンに塗布

し、他方の基板2bに所定のギャップを形成するためのスペーサ4を散布する。シール材5の塗布パターンの一例を、図7(a)に示す。図7(a)には、液晶表示素子1枚に対応するシールパターン8を示している。シールパターン8は、開口部9を有する枠状の矩形パターンとするのが一般的である。図7(a)に示す例では、開口部9を2箇所設けている。開口部9は、後で説明する液晶注入工程において液晶の注入口となる。一般に、開口部9は1つの辺に設け、少なくとも1~4箇所設ける。開口部9の幅は、封口材による液晶の汚染を防止する観点から、できるだけ狭く設定することが好ましいとされ、対角20インチの大型液晶表示装置であっても幅10mm以内に設定されている。また、シールパターン8は、液晶表示素子の画像表示領域10よりも一回り大きく設定するのが一般的である。シールパターン8の近傍は、水分の侵入等による画質異常が生じ易いからである。もう一方の基板には、均一なギャップを形成するために、ギャップに対応した直径の球状スペーサを散布する。

【0005】次に、基板2aと2bとを互いに対向させ、表面電極同士のアライメントを行った後に、加圧しながら加熱又は紫外線照射を行ってシール材5を硬化させる。シール材5が熱硬化型である場合は、加熱を行い、紫外線硬化型である場合は紫外線照射を行う。加圧除去後、再度加熱又は紫外線照射を行ってシール材5を本硬化させた後に、貼り合わせた基板2a及び2bを個々の液晶表示素子ごとに割断する。こうして貼り合わされた基板2a及び2bは、内部が中空の箱型セルとなり、シール開口部9によってセル内外が連通した構造となっている。

【0006】次に、この箱型セルの内部に、シール開口部9を通して液晶3を注入する。図8は、液晶3を注入する装置を示す概略図である。真空槽12内に、液晶3をプールした液晶溜め13が、箱型セルのシール開口部9を浸漬させることができるように設置されている。真空槽12の圧力が0.2~0.7torrの状態でシール開口部9を液晶溜め13に浸漬した後、真空槽12内を大気圧に戻すことにより、箱型セル内部に液晶3を注入する。注入終了後、シール開口部9に封口樹脂を塗布、硬化して封口を行い、液晶表示素子全体をアニールして液晶3を再配向させる。

【0007】

【発明が解決しようとする課題】しかし、上記従来の液晶表示素子の製造方法においては、液晶を注入する際に「液晶注入筋」と称される現象が発生する問題があった。液晶注入筋とは、注入される液晶3が配向膜7の表面を進行しながら配向することにより流動配向が起こり、液晶配向の乱れによる筋状のむらが見える現象を言う。液晶注入筋は、電圧無印加の状態でセルの上下に偏光板を置き、バックライトを用いて透過光観察を行うことによ

り容易に観察できる。例えば、図7(a)に示すシールパターン8を形成したセルに液晶3を注入した場合、図7(b)に示すように、液晶の進行方向に対応した放射状の注入筋が発生する。液晶注入筋は、完成後の液晶表示素子に画像を表示させた時にも同様の形状の「むら」として観察され、液晶表示素子の画質を低下させる。

【0008】この液晶注入筋は、封口後のアニーリングにおいて液晶を再配向させることによって消すことができる場合が多い。しかし、製造工程において一部のセルにはアニーリング後も液晶表示素子の画質に影響する程度に液晶注入筋が残存し、製造歩留まりの低下要因となっていた。特に、配向膜7及び液晶3の材料が、アンカリング強度の高い組み合わせである場合、液晶注入筋が残存する不良が多発していた。

【0009】また、従来の製造方法によっては、液晶表示素子が大面积であった場合やギャップが非常に狭い場合に液晶注入に長時間を要するという問題もあった。液晶注入工程においては、セル内外の圧力差及び毛細管現象のみによって液晶3を注入するため、液晶表示素子の面積に比例して液晶注入に要する時間が長くなる。また、基板のごく表面近傍の液晶は流動抵抗が大きいいため、液晶表示素子のギャップが狭い場合にも液晶注入に要する時間が長くなる。さらに、液晶表示素子が大面积になると液晶注入前に行う真空引き作業も長時間化する。このため、対角15インチ以上の大型パネルやギャップ3 μ m以下の狭ギャップパネルに液晶を注入するためには、真空引き作業を含めて24時間以上かかっていた。尚、液晶注入時に液晶を加熱すれば、液晶の粘性率を低下させて液晶注入時間を短縮化することができるが、液晶中の揮発成分が飛散してしまう恐れがあるため、好ましい方法ではない。

【0010】本発明は、上記問題点を鑑みてなされたものであり、液晶注入筋不良の発生を抑制し、かつ液晶注入時間を短縮することができる液晶表示素子の製造方法を提供することを目的とする。

【0011】

【課題を解決するための手段】本発明者等は、鋭意検討の結果、シール開口部を大巾に広げることによって、シール開口部から放射状に広がりながら流入していた液晶を開口部からほぼ直線的に流入できるようにし、これにより液晶注入筋の発生が抑制されることを見出した。また、シール開口部の幅を拡大することにより、液晶注入速度も大巾に増大することができる。尚、ここで「直線的に」流入できるとは、注入される液晶の進行経路に液晶の流れの主体部を迂回させるような障害物や流量を大巾に制限するくびれ等がないことを指す。

【0012】尚、液晶が直線的に流入できるようにすることにより、液晶注入筋の発生が抑制される原理は明らかではないが、液晶注入工程における液晶流の乱れが抑制された結果、局所的な液晶配向乱れの発生が抑制され

たためと推定される。

【0013】かかる知見に基づき成された本発明の液晶表示装置の製造方法は、2枚の基板の一方に、シールを少なくとも1箇所の開口部を有する棒状の矩形パターンに形成し、上記2枚の基板を対向して貼り合わせて箱型セルとし、該箱型セルに上記開口部から液晶を注入する液晶表示装置の製造方法であって、上記箱型セルに注入される液晶が大略直線的に流入可能するように、上記開口部の合計幅を上記矩形パターン1辺の略2/3以上としたことを特徴とする。

【0014】本発明の製造方法においては、箱型セルのギャップを均一化するためのスペーサは、基板の少なくとも一方に固着させることが好ましい。シール開口部の幅を広げることによって、液晶注入時にシール開口部付近のスペーサが動き易くなるからである。

【0015】また、スペーサに代えて、箱型セルのギャップを均一化するための突起を基板の少なくとも一方に設けても良い。

【0016】さらに、本発明の製造方法においては、上記開口部を、カチオン重合型又はラジカル重合型樹脂で封口することが好ましい。シール開口部を広げた場合、封口材と液晶の接触面積が増大するため、封口材中の不純物が液晶中へ溶出して液晶配向不良を引き起こし易くなるからである。カチオン重合型又はラジカル重合型樹脂は液晶へ溶出可能な不純物の含有量が少ないため、このような配向不良の発生を抑制することができる。

【0017】

【発明の実施の形態】以下本発明の実施形態について図面を参照しながら説明する。本発明の液晶表示装置の製造方法は、シールパターンの開口部の合計幅を、シールパターン1辺の略2/3以上として、箱型セルに注入される液晶がほぼ直線的に流入可能となるようにし、これにより液晶注入筋の発生を抑制すると共に液晶注入速度を高めるものである。従って、シールパターン以外は、従来と同様の製造方法を用いることができる。

【0018】図3乃至図5は、本発明の製造方法におけるシールパターンの例を示す平面図である。図3乃至図5において、2は基板、10は液晶表示素子の画像表示領域、8はシールパターン、9はシール開口部を示す。図中の矢印は、開口部9から注入される液晶の流入方向を模式的に示したものである。

【0019】液晶注入筋の発生による画質異常を防止するためには、少なくとも画像表示領域10において液晶がほぼ直線的に流入可能であることが望ましい。換言すれば、少なくとも画像表示領域10において、液晶の流入方向がほぼ一定であって、液晶流の乱れが少ないことが望ましい。従来の製造方法においては、シール開口部で制限された液晶の流れがセル内に向かって一気に広がるため、液晶の進行方向は放射線状となり、液晶流の乱れが生じ易い。シール開口部を広げることにより、液晶

の流入方向をほぼ一方に揃えて液晶流の乱れを抑制することができる。本発明においては、シール開口部9の合計幅を、開口部9を設けたシールパターン1辺の長さに対して略2/3以上に、好ましくは略3/4以上に、さらに好ましくは略5/6以上に設定する。尚、画像表示領域10の1辺の長さを基準としても良く、その場合はシール開口部9の合計幅を、画像表示領域1辺の長さの略3/4以上に、好ましくは略5/6以上に、さらに好ましくは略等しく設定する。但し、ここで画像表示領域10の1辺とは、開口部9に隣接する辺を指す。

【0020】図3は、シールパターンの1辺を全て開口部9とした例を示す。この場合、液晶はシールパターンの辺全体から均一に注入されるため、セル内をほぼ直線的に流入することができる。しかし、図3に示すようにシールパターンの1辺全体を開口部9とすると、シール5全体の接着強度が低下するため、開口部9を起点としたシール剥離が発生し易くなる。そこで、図4に示すように、1辺の開口部の両端にシールパターン8aを形成して、開口部9を挟む両辺へのシール剥離の回り込みを防止しても良い。さらに、図5に示すように、開口部9の中央に島状のシールパターン8bを設けてシール5全体の接着強度を高めても良い。

【0021】図4又は図5に示す例においては、開口部9の両端のシールパターン8a又は開口部9中央のシールパターン8bの近傍で液晶の進行方向が乱れるが、これらのパターンと画像表示領域10の間にある程度距離があるため、画像表示領域10においては、ほぼ直線的に液晶が流入し得る。図3乃至図5の各々に示すパターンのシールを形成して液晶注入を行った後、セルの表裏に偏光板を置いて透過光観察を行ったが、いずれの場合も液晶注入筋は殆ど観察されなかった。

【0022】また、本発明の製造方法によれば、シール開口部9の幅を拡大することによって液晶注入口の面積が広がるため、液晶注入に要する時間を大巾に短縮することができる。図6は、シール開口部9の合計幅と液晶充填時間（開口部9を液晶溜めに浸漬してから液晶が入り終わるまでの時間）の関係を示すグラフである。尚、図6のグラフは、液晶表示素子の画像表示領域が対角約15インチ、セルギャップが約5 μ m、液晶注入時の温度が約25℃である場合の関係について示している。

【0023】図6より明らかなように、シール開口部9の合計幅が広い程、液晶充填時間は短縮する。図6の測定に用いた画面表示領域が対角15インチのパネルの場合、従来のシール開口の合計幅は10~20mm程度であったが、本発明においては約200mm以上とする。従って、本発明の製造方法によれば、液晶充填時間を従来の約1/3~1/5に短縮することができる。

【0024】また、本発明の液晶表示素子の製造方法においては、シールパターン以外は従来と同様の方法を用

いることができるが、シール開口部9の拡大に適した方法を組み合わせることが好ましい。

【0025】例えば、シール開口部9を拡大すると、液晶注入時にシール開口部付近にあるギャップ形成用スペーサが動き易くなり、スペーサの疎密によりギャップむらが発生する恐れがある。そこで、散布されたスペーサを基板に固着しておくことが好ましい。例えば、周囲に熱可塑性の樹脂を被覆したスペーサを用い、スペーサ散布後に加熱して樹脂を溶かすことにより、スペーサを基板に固着することができる。また、スペーサに代えて、基板上に突起又は柱を設けることによりギャップを形成しても良い。基板上の突起又は柱は、基板上にカラーフィルタを形成する工程において、カラーフィルタ構成材料の一部を柱状等に残すことにより形成しても良いし、基板上に電極や薄膜トランジスタを形成する工程において、電極又は薄膜トランジスタ構成材料の一部を柱状等に残すことにより形成しても良い。

【0026】また、シール開口部9を拡大すると、開口部9を封止する封口材とセル内部に充填された液晶3との接触面積が増大する。封口工程においては、未硬化の封口材が液晶に接触するため、封口材中の不純物が液晶中に溶出しやすい。液晶中に溶出した不純物は、液晶の配向状態を乱す原因となる。したがって、シール開口部9の幅が非常に広い本発明の製造方法においては、液晶中に不純物の溶出し難い封口材を用いることが好ましい。例えば、カチオン重合系樹脂やラジカル重合系樹脂を用いることが好ましい。

【0027】

【発明の効果】本発明は、以上説明したように構成されているため、下記の効果を奏する。本発明によれば、シール開口部の合計幅をシールパターン1辺の略2/3以上とすることにより、液晶注入工程における流動配向を抑制し、液晶注入筋不良の発生を低減することができる。また、液晶注入口の面積を増大して、液晶注入に要する時間を従来の1/3~1/5に短縮することができる。

【0028】また、本発明において、セルギャップを均一化するためのスペーサを基板の一方に固着させること、又はスペーサに代えてセルギャップを均一化するための突起を基板の一方に設けることにより、液晶注入時におけるシール開口部付近のスペーサの移動を防止して、ギャップむらを抑制することができる。

【0029】さらに、本発明において、シール開口部をカチオン重合又はラジカル重合型樹脂で封口することにより、封口材中の不純物が液晶中へ溶出して液晶配向不良を引き起こすことを防止することができる。

【図面の簡単な説明】

【図1】 図1は、液晶表示素子の構造を示す部分断面図である。

【図2】 図2は、液晶表示素子の製造工程を示す工程

フローチャートである。

【図3】 図3は、本発明の製造方法におけるシールパターンの一例を示す平面図である。

【図4】 図4は、本発明の製造方法におけるシールパターンの別の一例を示す平面図である。

【図5】 図5は、本発明の製造方法におけるシールパターンのさらに別の一例を示す平面図である。

【図6】 図6は、シール開口部の合計幅と液晶充填時間の関係を示すグラフである。

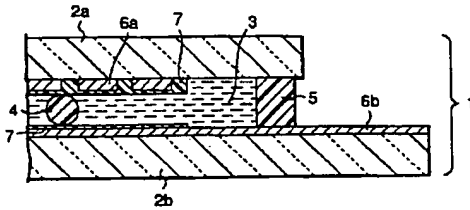
【図7】 図7(a)は、従来の製造方法におけるシールパターンの一例を示す平面図であり、図7(b)は、図7(a)に示すシールパターンを用いた場合に発生する液晶注入筋を示す模式図である。

【図8】 図8は、液晶注入装置を示す概略図である。

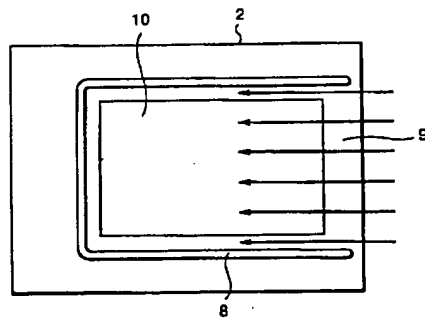
【符号の説明】

- 1 液晶表示素子
- 2 a及び2 b 基板
- 3 液晶
- 4 スペース
- 5 シール材
- 6 a及び6 b 表示電極
- 7 配向膜
- 8 シールパターン
- 9 シール開口部
- 10 画像表示領域
- 15 液晶注入筋

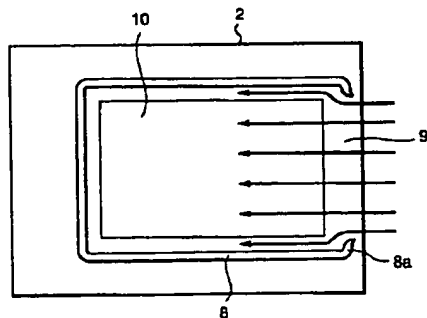
【図1】



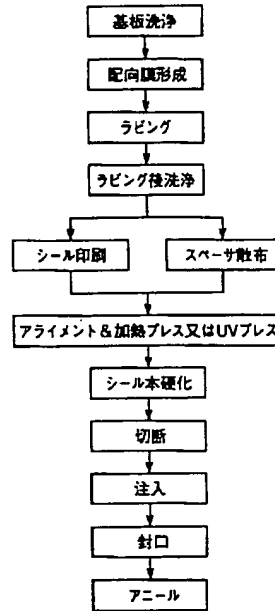
【図3】



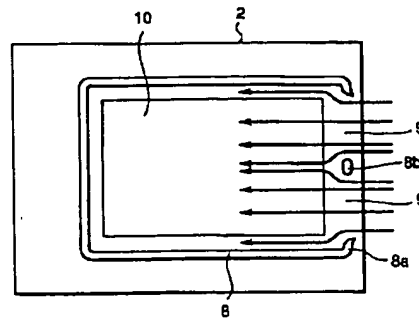
【図4】



【図2】



【図5】



【図8】

